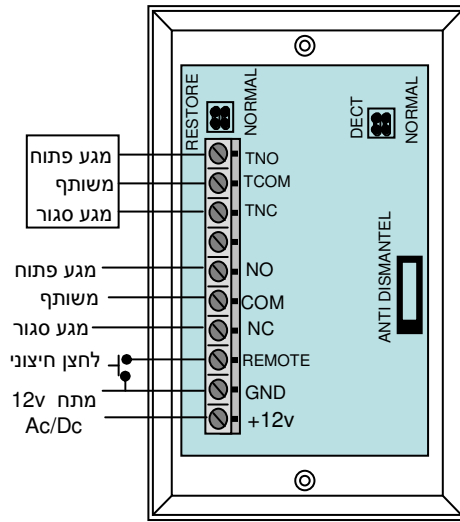


טבלת תכנות

סוג הפעולה	מס' פעולה	ערך הרצוי לפעולה
קוד טכנאי	00	0000-9999 ברירת מחדל 1234
קוד הפעלה	01-20	0000-9999
זמן ממסר	22	0001-0009 ברירת מחדל 5 ש"
איפוס קוד הפעלה	24	8888

④

תרשים חיבורים



③

כיצד מתכנתים

- הקש תחילה **קוד הטכנאי** (ברירת מחדל 1234) נורית צהובה תהבהב.
- הקש **מס' הפעולה #** את **הערך הרצוי #** ושוב את **הערך הרצוי** לאישור.
- ניתן להמשיך בתכנות ע"י הקשת מס' פעולה חדש וחזרה על השלבים.
- ליציאה יש להקיש * #.

דוגמא: על מנת להגדיר קוד לפתיחת דלת 4444 בתא 01 וזמן ממסר 5 שניות

→ *# 0005 # 0005 # 22 # 4444 # 4444 # 01# 1234
 יציאה *# 0005 # 0005 # 22 # 4444 # 4444 # 01# 1234
 לאישור ממסר זמו מס' קוד קוד מס' קוד פעולה פעולה טכנאי

איפוס קוד טכנאי

- לנתק את מתח ההזנה.
- העבר את הג' מפר ממצב NORML למצב RESTORE.
- חבר שוב את המתח והחזר את הג'מפר למצב NORMAL.
- קוד הטכנאי ישוב להיות 1234 וזמן ממסר שניה אחת.

②

תכנות

- עד 20 קודים שונים להפעלת ממסר 4 ספרות לקוד.
- קוד טכנאי 4 ספרות הניתן לשינוי.
- נעילת מקשים למשך דקה לאחר 3 ניסיונות כושלים מלווה בצליל התראה.
- זמן ממסר ניתן לתכנות בין 1-99 שניות.
- חיבור ללחצן חיצוני (עוקף) או שלט.
- חיבור למערכת אזעקה המתריעה על פתיחת המקודד. ANTI DISMANTEL

הוראות הפעלה

- להפעלת המקודד יש להקיש קוד הפעלה (ישמע צפצוף).
- בעת שגיאה בהקשת הקוד יש להקיש " * " ולהתחיל שוב.
- יש להשלים את מהלך הקשת קוד תוך 10 שניות ולא יש להקיש מחדש.

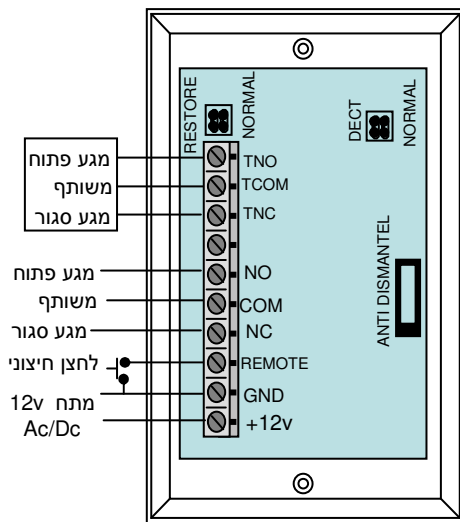
①

טבלת תכנות

סוג הפעולה	מס' פעולה	ערך הרצוי לפעולה
קוד טכנאי	00	0000-9999 ברירת מחדל 1234
קוד הפעלה	01-20	0000-9999
זמן ממסר	22	0001-0009 ברירת מחדל 5 ש"
איפוס קוד הפעלה	24	8888

④

תרשים חיבורים



③

כיצד מתכנתים

- הקש תחילה **קוד הטכנאי** (ברירת מחדל 1234) נורית צהובה תהבהב.
- הקש **מס' הפעולה #** את **הערך הרצוי #** ושוב את **הערך הרצוי** לאישור.
- ניתן להמשיך בתכנות ע"י הקשת מס' פעולה חדש וחזרה על השלבים.
- ליציאה יש להקיש * #.

דוגמא: על מנת להגדיר קוד לפתיחת דלת 4444 בתא 01 וזמן ממסר 5 שניות

→ *# 0005 # 0005 # 22 # 4444 # 4444 # 01# 1234
 יציאה *# 0005 # 0005 # 22 # 4444 # 4444 # 01# 1234
 לאישור ממסר זמו מס' קוד קוד מס' קוד פעולה פעולה טכנאי

איפוס קוד טכנאי

- לנתק את מתח ההזנה.
- העבר את הג' מפר ממצב NORML למצב RESTORE.
- חבר שוב את המתח והחזר את הג'מפר למצב NORMAL.
- קוד הטכנאי ישוב להיות 1234 וזמן ממסר שניה אחת.

②

תכנות

- עד 20 קודים שונים להפעלת ממסר 4 ספרות לקוד.
- קוד טכנאי 4 ספרות הניתן לשינוי.
- נעילת מקשים למשך דקה לאחר 3 ניסיונות כושלים מלווה בצליל התראה.
- זמן ממסר ניתן לתכנות בין 1-99 שניות.
- חיבור ללחצן חיצוני (עוקף) או שלט.
- חיבור למערכת אזעקה המתריעה על פתיחת המקודד. ANTI DISMANTEL

הוראות הפעלה

- להפעלת המקודד יש להקיש קוד הפעלה (ישמע צפצוף).
- בעת שגיאה בהקשת הקוד יש להקיש " * " ולהתחיל שוב.
- יש להשלים את מהלך הקשת קוד תוך 10 שניות ולא יש להקיש מחדש.

①

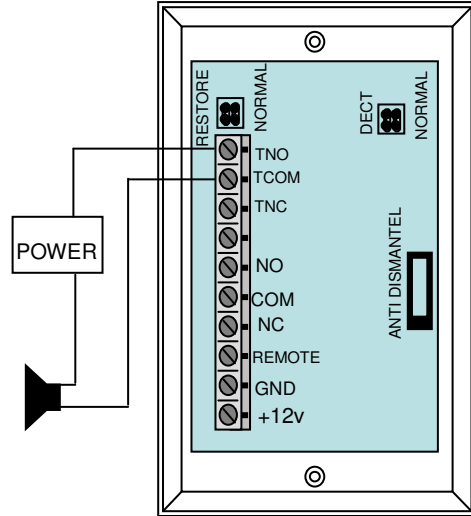
PK-7



פאל ווינטק מערכות
ת.ד. 7184 פתח-תקווה
03-9222051
www.palwintec.com

ANTI DISMANTEL

פונקציה זו מתריעה על ניסיון פרוק המקודד.
בעת פתיחת המקודד ממסר מגע יבש TNO\TNC נכנס
לפעולה ומאפשר הפעלה של צופר חיצוני או אזעקה



7

מפרט חיבורים

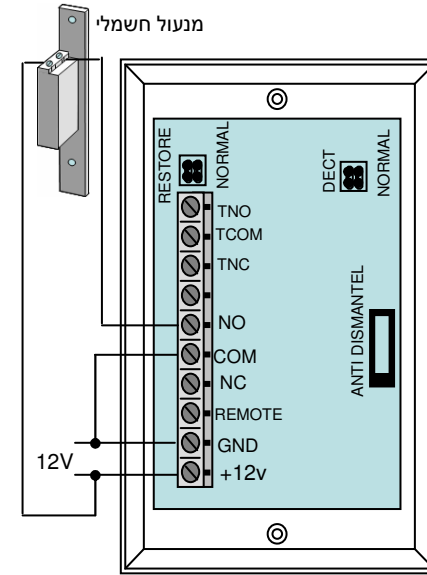
1. TNO - ממסר להפעלת אזעקה-מגע סגור
2. TCOM - ממסר להפעלת אזעקה-משותף
3. TNC - ממסר להפעלת אזעקה-מגע פתוח
4. NO - חיבור למנעול חשמלי- מגע פתוח
5. COM - חיבור למנעול חשמלי- משותף
6. NC - חיבור למנעול חשמלי- מגע סגור
7. REMOTE - לחצן חיצוני / שלט רחוק
8. GND - הזנת חשמל (-)
9. +12V - הזנת חשמל (+)

נתוני מערכת

מתח עבודה:	Ac / Dc 10v-13v
זרם בעבודה:	$54mA \geq$
זרם במצב סטטי:	$18mA \geq$
זרם ממסר:	5A

6

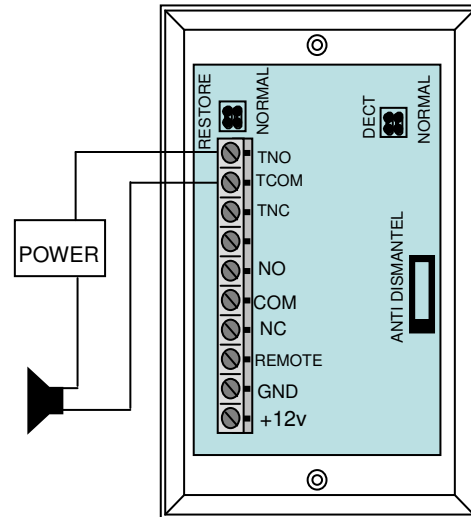
חיבור מנעול חשמלי



5

ANTI DISMANTEL

פונקציה זו מתריעה על ניסיון פרוק המקודד.
בעת פתיחת המקודד ממסר מגע יבש TNO\TNC נכנס
לפעולה ומאפשר הפעלה של צופר חיצוני או אזעקה



7

מפרט חיבורים

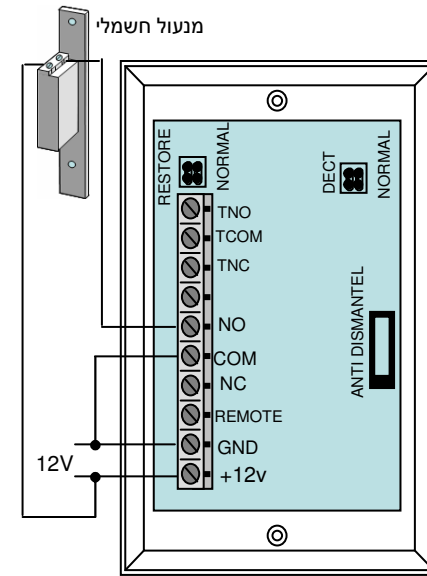
1. TNO - ממסר להפעלת אזעקה-מגע סגור
2. TCOM - ממסר להפעלת אזעקה-משותף
3. TNC - ממסר להפעלת אזעקה-מגע פתוח
4. NO - חיבור למנעול חשמלי- מגע פתוח
5. COM - חיבור למנעול חשמלי- משותף
6. NC - חיבור למנעול חשמלי- מגע סגור
7. REMOTE - לחצן חיצוני / שלט רחוק
8. GND - הזנת חשמל (-)
9. +12V - הזנת חשמל (+)

נתוני מערכת

מתח עבודה:	Ac / Dc 10v-13v
זרם בעבודה:	$54mA \geq$
זרם במצב סטטי:	$18mA \geq$
זרם ממסר:	5A

6

חיבור מנעול חשמלי



5

PK-7



פאל ווינטק מערכות
ת.ד. 7184 פתח-תקווה
03-9222051
www.palwintec.com