

סוג פנל:
תה"ט או
עה"ט



מתאם 801



כללי:

ערכת CD-200-SET היא מערכת בקרת כניסה לבית פרטי. המערכת כוללת פנל עם קודן CD-200 ויחידת מתאם לקו טלפון 801. המערכת מאפשרת לשוחח עם אורח הנמצא בשער או בדלת הכניסה מכל טלפון הנמצא בבית, כולל מטלפון נייד ואף לפתוח את מנעול הכניסה החשמלי מרחוק.

אדם מורשה כניסה יכול לפתוח את הדלת ע"י הקשת קוד כניסה. המערכת יכולה לשלוט על שתי דלתות כניסה שונות. ניתן לשלב בדלת אחת פנל עם קודן ובשניה פנל עם לחצן או עם קודן. בשימוש במערכת אין צורך להתקין שפופרת אינטרקום ייעודית. פנל הכניסה בנוי ממארז אנטי ונדלי. לחצן עקיפה אופציונאלי מאפשר פתיחה קלה מהצד הפנימי.

תכונות:

צלצול מיוחד בטלפונים בעת קריאה מהשער. שליטה על שני פאנלי כניסה (שער כניסה ראשי ומשני) בקרה על שני מנעולים חשמליים. החזקת שיחה בהמתנה עם מוזיקת רקע. אינו מפריע לשיחות טלפון ולשירותי בזק כגון שיחה ממתנינה, תא קולי וכדומה. בשימוש במשיבו ביתי, מאפשר להשאיר הודעות מהשער למשיבו. זמני פתיחה ניתנים לתכנות. עד 98 קודי כניסה שונים. ניתן לחבר את המתאם לרוב מרכזיות הטלפון הביתיות כגון: יהלום, קורל, כוכב, פנאסוניק ועוד, על כניסות הקו חוץ.

מפרט טכני:

מתח הפעלה: חליפין 12V 800mA	צבע: כסוף או ברונזה (101)
אורך קוד: 2 עד 6 מקשים	זמן פתיחה: 9-1 שניות
הפעלת מנעול חשמלי או מגנטי: מגע יבש. Normally open או Normally close	מידות במ"מ: דגם על הקיר: עומק: 35 אורך: 154 רוחב: 100 דגם תחת הטיח: : עומק: 50 אורך: 195 רוחב: 115

התקנת המתאם:

קביעת המגשרים

לפני התקנת המתאם יש לקבוע את מצב המגשרים לפי אופי התקנת המתאם וסוג המנעול החשמלי. המגשרים JP4 JP5 נמצאים בחזית המתאם מתחת לשורת מהדקי החיבור. ניתן לחבר את המתאם לקו טלפון או למרכזיה בעלת הקצאת קו לאינטרקום.

מגשר ושימוש	פתוח	סגור
JP4 – שימוש בקו חיוב	שימוש בקו חיוב של בזק	הפעלה ללא קו חיוב, חיבור למרכזיה בעלת הקצאת כניסת קו לאינטרקום בלבד.

מגשר ושימוש	מגשר על פינים 2-3
JP5 – הפעלת מנעול חשמלי	מגע יבש למנעולים החשמליים. מצב מומלץ.

- בחר את מקום ההתקנה של המתאם בהתאם לתנאים הבאים (מומלץ להתקינו בארון התקשורת):
- המקום מוצל ואינו חשוף לקרני שמש ישירות, מוגן בפני גשם, מים ולחות גבוהה.
 - קרוב לשקע חשמל תקני
 - קרוב לקו הטלפון הנכנס למבנה, לא שקע טלפון רגיל.
 - יש להימנע מהתקנה מול צנרת תשתית חשמל, כבלים ואנטנה.

סרם ההתקנה, יש לוודא שהקו אינו ADSL. במקרה של כניסת קו ADSL יש להתקין את מפצל ה ADSL לפני המתאם. את יציאת הטלפון מהמפצל לחבר לכניסת LINE במתאם. ואת יציאת ה ADSL מהמפצל לחוות למחשב. ראה איור בעמוד 3.

הערה: לחיבור פנל דלת DR-200 עם לחצן לאותו מתאם במקום או בנוסף לפנל עם קודן פנה לחוברת " DR-200-SET סט פנל עם לחצן ומתאם דו גידי 801 מדריך למשתמש".

- חבר את החיווט המתואר להלן למהדקי החיבור במתאם, העזר בתרשים המצורף.
- 1.2 **12VAC** – וודא שספק הכוח אינו מחובר לחשמל, ניתן לחבר זוג גידים מהספק לשני הדקי חיבור אלה או לחבר בעזרת תקע מתאים מהספק לשקע ליד הדקי החיבור. בשני האופנים אין חשיבות לקוטביות.
 - גם אם תחבר את המתח לשקע, תוכל להשתמש בהדק 12VAC כדי למשוך ממנו מתח.
 3. **PANEL1** – זוג גידים מהדקים **LINE** מפנל CD-200 של דלת מספר 1.
 4. **DOOR1** – שליטה על המנעול החשמלי של דלת מספר 1. זוג חוטים מהדקים **REX** בפנל של דלת מס' 1.
 5. **PANEL2** – זוג גידים ממכשיר פנל הכניסה המותקן ליד דלת מספר 2 (במידה ומותקן).
 6. **DOOR2** – שליטה על המנעול החשמלי של דלת מספר 2 (במידה ומותקן). זוג חוטים מהדקים **REX** בפנל של דלת מס' 2.

חיבור קו הטלפון:

- שים לב המתאם נמצא בין כניסת קו הטלפון למבנה לבין קווי הטלפון במבנה. וודא שמגשר JP4 פתוח.
- במידה ואין קופסת תקשורת יש לחתוך את כבל הטלפון הנכנס למבנה ולחבר אותו כמוסבר:
7. **PHONE** – זוג גידים אל קווי הטלפון במבנה. (הקו הנכנס אל מרכזית טלפון ביתית)
 8. **LINE** – זוג גידים מכניסת קו הטלפון של בזק למבנה.

התקנת הפנל:

קביעת המגשר בכרטיס הפנל

לפי סוג המנעול המותקן יש לקבוע את מצב הג'מפר על J5 בעל 3 הפינים:

מצב הג'מפר	מצב RLY רצוי בעת הקשת קוד פתיחה
ג'מפר על 2 הפינים הימנים (ברירת מחדל)	יסגור מעגל בהקשת קוד פתיחה. (Normally open). מתאים למנעול חשמלי
ג'מפר על 2 הפינים השמאליים	יפתח מעגל. (Normally close). מתאים למנעול מגנטי

בעזרת מברג פיליפס פתח את 4 בורגי המכסה העליון, שלוף בזהירות את הפנל. בעזרת מברג, חשוף את 4 כיסוי קדחי ההתקנה ופתח השחלת החוטים העגול מהצד החיצוני של הבסיס. הצמד את הבסיס לקיר, סמן בעפרון את 4 נקודות הקיבוע בקיר. קדח את 4 נקודות הקיבוע בקיר. השחל את החוטים דרך הקדח העגול בחלק האחורי של הפנל. קבע את הבסיס אל הקיר בעזרת 4 ברגים. וודא ששנאי המתח אינו מחובר לחשמל. חבר את הגידים הבאים מהמתאם לפנל:

❖ אין חשיבות לקוטביות החוטים בכל זוג.

12VAC – אספקת מתח לפנל: זוג חוטים מהדקים 12VAC במתאם.

REX – שתי גידים להדק **DOOR1** בפנל עבור הפנל הראשון ושני גידים להדק **DOOR2** עבור השני.

LINE – זוג גידים מהדקים **PANEL1** עבור הפנל הראשון או **PANEL2** עבור השני.

RLY – חיבור המנעול החשמלי. חוט ראשון מהמנעול החשמלי לאחד מהדקי **RLY** חוט שני מהמנעול לאחד מהדקי **12VAC**, חוט מגשר מהדק **12VAC** השני להדק **RLY** השני.

הרכב את הפנל חזרה לבסיס. חבר את המכסה העליון והדק אותו בעזרת 4 הברגים.

התקנת לחצן עקיפה

חבר את זוג גידי לחצן העקיפה במקביל להדקי החיבור **REX** בפנל בנוסף לגידים המחוברים מהמתאם. שים לב: זמן פתיחת המנעול בעזרת לחצן העקיפה ניתן לתכנות ויכול להיות שונה מזמן הפתיחה מהמקלדת.

נוריות הביקורת במתאם.

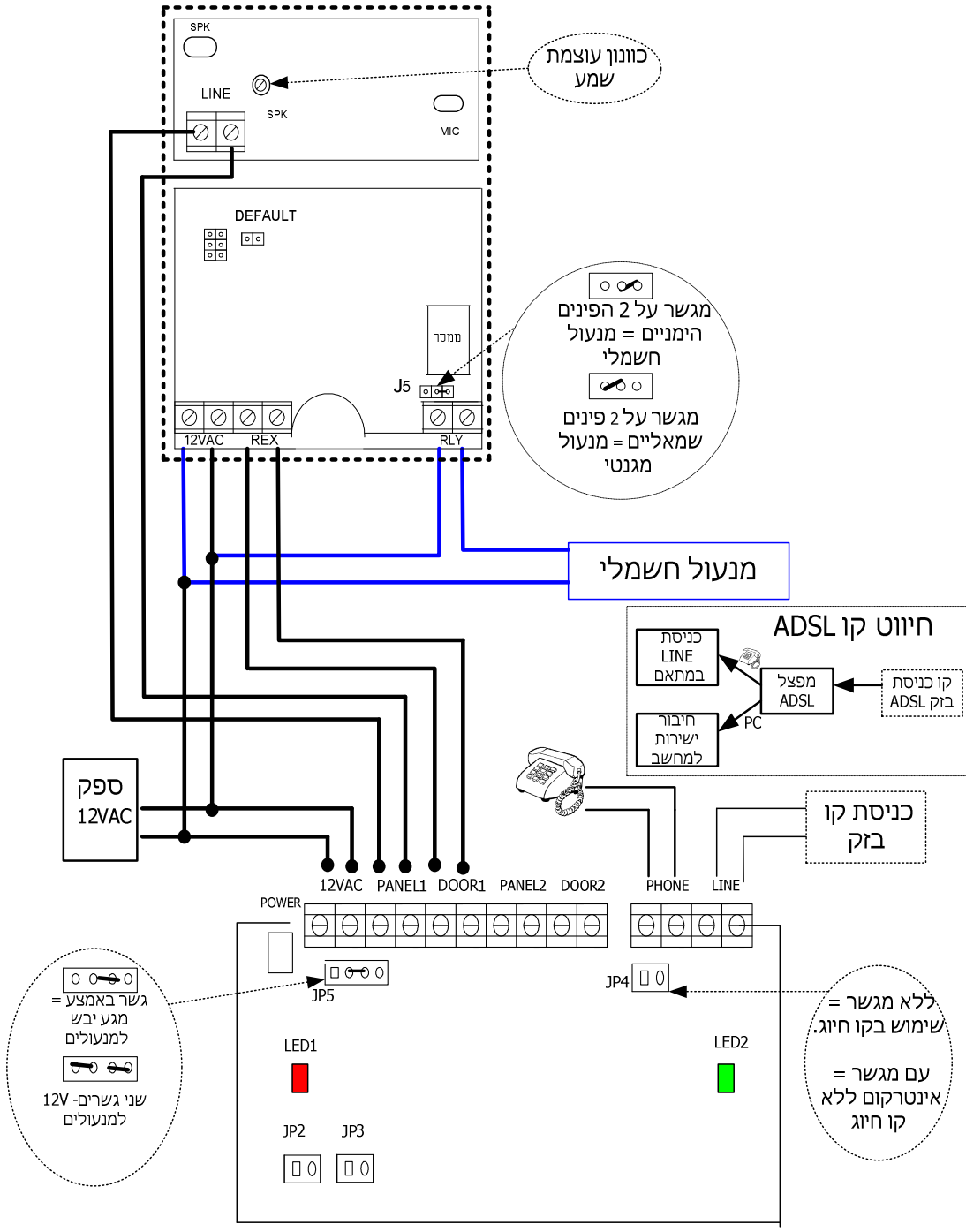
נורית אדומה – דולקת באופן קבוע, מציינת אספקת מתח למתאם. נורית ירוקה : בהדלקת המכשיר - מהבהבת למשך 2 שניות בחיבור לספק ומציינת פעולה ראשונית תקינה. בצלצול מאחד הפנלים – מהבהבת בקצב הצלצול. בזמן שיחה עם הפנל – דולקת באופן קבוע. כשאין שיחה בפנל - כבויה.

כוונון עוצמת שמע

הפנל מגיע מהיצרן כשעוצמות המיקרופון והרמקול מכוונות. לעיתים בגלל מיקום המכשיר בחלל סגור או פתוח נוצרות בעיות אקוסטיות.

במידה ועוצמת הרמקול בפנל נמוכה או גבוהה מהרצוי, סובב בעדינות את פוטנציומטר SPK בכרטיס.

חיבור מתאם 801



תיכנות:

קיימים 100 תאי זיכרון בגודל של 8 ספרות כל אחד. תא מס' 00 משמש לשמירת זמני פתיחה של הדלת. תא 99 משמש לשמירת קוד התכנות. יתר 98 התאים מתא מספר 01 ועד לתא מספר 98 משמשים לשמירת קודי הפתיחה השונים. גודל מינימלי לקוד הוא של 2 ספרות וגודל מקסימלי הוא של 8 ספרות (מומלץ קוד תכנות בן 6 ספרות וקוד פתיחה בן 4 ספרות). קוד תכנות, קודי פתיחה וזמני פתיחה של הדלת ניתנים לתכנות מלוח המקשים. מצב תכנות: כדי לבצע הכנסת קוד פתיחה, לשנות קוד תכנות ולקבוע זמני פתיחה יש להיכנס למצב תכנות, בעקבות הקשת קוד תכנות נוכחי (מקורי של היצרן הוא: *123456 => הליד הירוק בפנל יהבהב, כעת יש לבצע את התכנות הדרוש כפי שמפורט בדוגמאות להלן. עם סיום התכנות ניתן להמשיך ולהכניס קודי פתיחה וזמני פתיחה כמפורט בהמשך או לצאת ממצב תכנות ולחזור למצב פעולה רגיל ע"י הקשת A. כל הקשה על לוח המקשים מלווה בצליל "ביפ", הקשת קוד שגויה או הקשה לא חוקית מלוות בצליל "ביפ-ביפ-ביפ", הכנסת נתונים תקינה לתא זיכרון מלווה בצליל "ביפ..." ארוך. אם לא יוצאים ממצב תכנות, טיימר מחזיר את ה CD-200 אוטומטית ממצב תכנות למצב פעולה רגיל.

דוגמאות:

הכנסת קוד פתיחה

הקש את קוד התכנות, אם לא שונה הוא: 123456 אשר בכוכבית, הליד הירוק יהבהב. כעת יש להקיש את הרצף הבא: מספר התא בזכרון (2 ספרות), קוד גישה (2 עד 6 ספרות), ולאישור שוב אותו מספר תא זכרון ואותו קוד כניסה. אשר בלחיצה על כוכבית. לסיום הקש: A. ניתן להוסיף עוד קודי פתיחה בתאים 01 – 98 באותו אופן. - להפעלת קוד פתיחה הקש את: קוד הפתיחה וכוכבית. **לדוגמא:** הכנסת קוד פתיחה: **9124** לתא זכרון מספר: 01. הקש: קוד תכנות (במקור 123456) ו * , **01** אחריו: **9124** ושוב **01** ו **9124** אשר ב: * . לסיום: A .

החלפת קוד תכנות:

הקש את קוד התכנות, אם לא שונה הוא: 123456 אשר בכוכבית, הליד הירוק יהבהב. כעת יש להקיש את הרצף הבא: תא זכרון מספר: 99, קוד תכנות חדש ולאישור שוב תא זכרון מספר: 99 ואת אותו קוד התכנות. אשר בלחיצה על כוכבית. עם סיום התכנות ניתן להמשיך ולהכניס קודי פתיחה וזמני פתיחה כמפורט בהמשך או לצאת ממצב תכנות ולחזור למצב פעולה רגיל ע"י הקשה על A. **לדוגמא:** שינוי קוד התכנות לקוד: **649731**. הקש: קוד תכנות (במקור 123456) ו * , **99** אחריו: **649731** ושוב **99** ו **649731** אשר ב: * . לסיום: A .

יש לשמור קוד זה כי רק בעזרתו ניתן יהיה מעתה להכניס קודי פתיחה וזמני פתיחה.

חזרה למצב ראשוני - ברירת מחדל:

ע"י ג'מפר פנימי אפשר להחזיר את קוד התכנות הראשוני שנקבע ע"י היצרן. קודי הכניסה לא ישתנו! כבה את המתח, חשוף את הפנל הראשי של ה C-200, התקן ג'מפר על הדקים **DEFAULT** בכרטיס, הפעל שנית ושמע "ביפ..." ארוך לאישור. כבה שוב את המתח שלוף את הג'מפר, התקן את הפנל במקומו. הפעל את ה CD-200 לפעולה רגילה, כעת קוד התכנות הוא: *123456.

ביטול קוד פתיחה מסוים

ניתן לבטל קוד פתיחה מסוים אם ידוע לך באיזה תא זכרון הוא מאוחסן. הקש את קוד התכנות, אם לא שונה הוא: *123456, הליד הירוק יהבהב. כעת יש להקיש את הרצף הבא: מספר התא לביטול (2 ספרות), A A, ושוב מספר התא לביטול ושוב A A ולאישור: * . **לדוגמא:** ביטול הקוד המאוחסן בתא מס': 37: הקש: קוד תכנות (במקור 123456) ו * , **37** אחריו: A A ושוב **37** ו A A אשר ב: * . לסיום: A .

קביעת זמני פתיחה

במידה וזמני הפתיחה לא נוחים, ניתן לקבוע זמן פתיחה שונה לפתיחה באמצעות המקלדת וזמן פתיחה שונה לפתיחה באמצעות לחצן העקיפה, הזמנים נעים בין שניה אחת ל 9 שניות. הקש את קוד התכנות, אם לא שונה הוא: *123456, הליד הירוק יהבהב. כעת יש להקיש את הרצף הבא: תא זכרון מספר **00**, זמן פתיחה מהמקלדת (ספרה אחת) ואחריה זמן פתיחה מלחצן העקיפה (ספרה אחת) ושוב תא **00** ושוב אותו רצף של זמן פתיחה במקלדת וזמן פתיחה בלחצן, אשר ב: * , ולסיום: A .

הערה: במידה ומשנים את זמן הפתיחה יש להקיש ערך גם ללחצן עקיפה גם אם לא מתקינים אותו.
לדוגמא: קביעת זמן פתיחה מהמקלדת ל 5 שניות ומלחצן העקיפה ל 7 שניות.
 הקש: קוד תכנות (במקור 123456) * 1, 00 אחריו: 5 אח"כ 7 ושוב 00 ו 7 ו 1 אשר ב: *.
 לסיום: A.

סיכום

ברירת מחדל	ביצוע	אפשרויות התכנות הקיימות
-	⇒ 123456 *	כניסה לקוד תכנות ראשוני
123456	קודם יש להיכנס לקוד תכנות. ⇒ 99-777456 - 99-777456 * A	שני קוד תכנות. לדוגמא: קוד תכנות חדש: 777456
כל התאים (לא 0)	קודם יש להיכנס לקוד תכנות. ⇒ 01-2040 - 01-2040 * A	הכנסת קוד פתיחה לדוגמא: לתא זיכרון 01 קוד פתיחה: 2040
-	קודם יש להיכנס לקוד תכנות. ⇒ 37-A A - 37 A A * A	ביטול קוד פתיחה לתא זיכרון 37
3 שניות מלוח מקשים, 3 שניות מלחצן עקיפה	קודם יש להיכנס לקוד תכנות. ⇒ 00 - 25 - 00 - 25 * A	זמני פתיחת דלת מלוח מקשים ומלחצן עקיפה. לדוגמא: 2 שניות מלוח מקשים ו- 5 שניות מלחצן העקיפה

הוראות הפעלה

צלצול בשער

הקש על פעמון A,, מנגינה קצרה תשמע, המתן למענה קולי, במידה ותזוהה ישמע זמזום המנעול למשך 2.5 שניות ותוכל להיכנס.

פתיחה באמצעות לוח המקשים:

הקש את קוד הפתיחה ואחריו: *. המנעול יפתח למשך פרק הזמן שהוא תוכנת. כל הקשה על לוח המקשים מלווה בצליל "ביפ", הקשת קוד שגויה או הקשה לא חוקית מלוות בצליל "ביפ-ביפ-ביפ".
 להפעלה בעת יציאה לחץ על לחצן העקיפה, המנעול יפתח למשך פרק הזמן שהוא תוכנת (ניתן לקבוע פרק זמן שונה מזה של הכניסה).

מענה לקריאה מהשער באמצעות הטלפון

בהישמע צלצול בכל הטלפונים (במקצב צלצול שונה מהרגיל), הרם את השפופרת. במידה וצלצול הטלפון היה: צליל ארוך ואחריו קצר – הקריאה היא מדלת מספר 1. במידה ונשמע צליל קצר ואחריו ארוך – הקריאה היא מדלת מספר 2. שוחח עם האורח. שים לב לאחר כדקה השיחה תנותק.
 לפתיחת הדלת ממנה הגיעה הקריאה – הקש "1". הדלת תפתח למשך 2.5 שניות. לניתוק השיחה ללא פתיחת הדלת, הקש "0".

מענה לקריאה מהשער בזמן שיחת טלפון

אם בזמן שיחת הטלפון נשמע בשפופרת איתות קריאה מהדלת ע"י שמיעת מנגינה, ענה לקריאה ע"י הקשה על "7" ואח"כ "0". שיחת הטלפון תכנס להמתנה עם מוסיקת רקע. שוחח עם האורח.
 לפתיחת הדלת ממנה הגיעה הקריאה – הקש "1", שיחת הטלפון תחזור אליך ממצב ההמתנה. כדי לחזור לשיחת הטלפון ללא פתיחת הדלת הקש: "0".

התקשרות יזומה לפאנל הדלת.

הרם את שפופרת הטלפון והקש על: "7" ואח"כ "0", למעבר בין שתי הדלתות הקש "0". שוחח עם האורח בדלת.
 לפתיחת הדלת הקש "1", הדלת תפתח והשיחה תנותק.
 לניתוק השיחה ללא פתיחת הדלת הקש "0".